



業界初 **水圧システム仕様**

多目的段差解消機兼入浴補助装置

ADS技術によるオイルフリー化で安全・安心・快適な段差解消・水中リフトを実現。

特徴

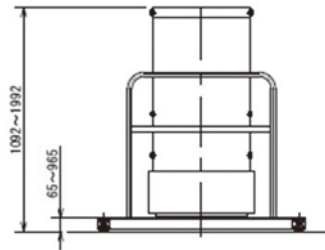
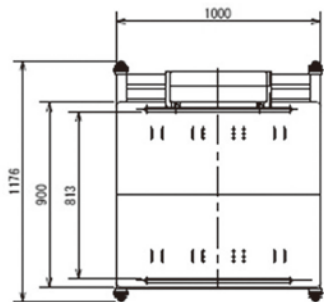
実用新案登録申請中

- ◎ **油漏れゼロ** 水圧システムのため油を使用しておりません
- ◎ **外部電源不要** (主電源バッテリー採用)
- ◎ **キャスター移動式及び固定式選択可能**
- ◎ **本体部水中設置可能** (水中及び入浴リフト機能)
- ◎ **全天候仕様のため、設置場所を選ばない**

- ◎ **キースイッチ、非常降下装置、挟み込み防止装置装備**
- ◎ **個別受注生産に応じます**

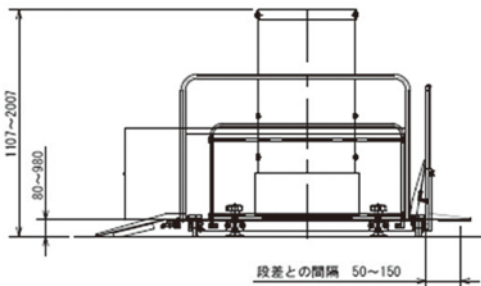
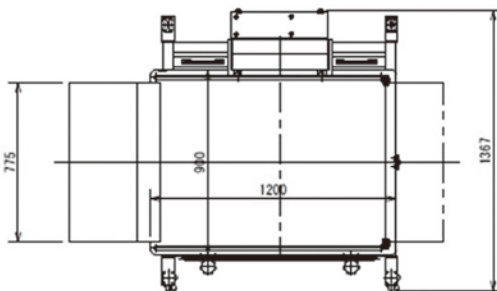
水中設置仕様

- 全長×全幅：1000×900mm
- 昇降範囲：65～965mm
- 本体重量：本体・160kg＋ユニット・30kg
- 耐荷重：150kg・200kg (オプション仕様)
- 主要材料：SUS304
- 主電源：リチウムイオンバッテリー・DC24V
- 駆動方式：水圧シリンダ (水タンク・5L/1MPa)



陸上部仕様

- 全長×全幅：1200×900mm
- 昇降範囲：80～980mm
- 本体重量：200kg (水圧ユニット一体型)
- 耐荷重：150kg・200kg (オプション仕様)
- 主要材料：SUS304
- 主電源：リチウムイオンバッテリー・DC24V
- 駆動方式：水圧シリンダ (水タンク・5L/1MPa)



周囲の環境に合わせて設置が可能、
介護住宅から公共施設まで様々な条件に対応。

◎多目的段差解消機兼
入浴補助装置用水圧シリンダ



仕様

チューブ内径	φ80mm
ロッド径	φ25mm
ストローク	~900mm
定格圧力	1MPa
材質	SUS304

◎水圧シリンダの特徴

- ① 油圧に対して、油漏れ無し・防火対策不要
- ② 空圧に対して、出力・エネルギー効率良好
- ③ 電気に対して、防水・防滴・防塵対策不要
- ④ 温水、その他水溶液(耐薬品性)での駆動可能

ADSとは「Aqua Drive System (アクアドライブシステム)」の略で、従来の水圧技術と異なり「添加剤を全く含まない水=清水=水道水」を作動媒体とする液圧技術を応用するものです。

会社概要

◎Our Mission

当社は、新水圧技術(Aqua Drive System)を用い、“安心・安全・快適・オイルフリー”をテーマに掲げ、地球環境に限りなくやさしいシステムを提案する会社を目指しています。水圧駆動エネルギーを活用し、環境負荷が限りなくゼロになる次世代型の駆動装置の開発・製造・販売を行っています。

社名 株式会社 ADSムラカミ
 代表取締役 村上 康裕
 住所 〒761-0301 香川県高松市林町379番地
 電話番号 087-814-7651
 F A X 087-814-7652
 E-Mail murakami-y@ads-murakami.co.jp
 営業品目 ●福祉・介護施設向け用入浴装置開発・製造
 ●防災関連向け防水ゲート用水圧シリンダ
 ●食品加工機器用水圧シリンダ
 ●輸送機器用水圧シリンダ
 ●その他各種水圧シリンダの設計・製造



代表取締役
村上 康裕



社屋外観

お気軽にお問合せください。

株式会社 ADSムラカミ

御社名	工場名
ふりがな	
ご担当者様お名前	ご役職名
ご住所	
お電話番号	E-Mail

訪問してほしい

詳しい資料がほしい

電話がほしい

FAX 087-814-7652
Mail murakami-y@ads-murakami.co.jp

上記項目にご記入の上、FAXまたはMailにてお問合せください。追って当社よりご連絡、資料送付等、ご対応させていただきます。